

Poresta® BF 70

nur 70 mm Einbauhöhe ...
... ideal für die Renovierung!

Nur 70 mm Einbauhöhe bei waagrechttem Ablauf – die Poresta® BF 70 revolutioniert den Einsatzbereich für bodenebene Duschen besonders in der Renovierung. Auch in alten Bädern entstehen nun moderne, barrierefreie und hochwertige Duschplätze, die vielseitig gestaltet werden können. Der innovative

Ablauf verfügt über ein allgemeines bauaufsichtliches Prüfzeugnis und kann regelkonform mit DN 50 angeschlossen werden. Die Einbauhöhe ist am Rand auf nur 70 mm reduziert, während das Duschsystem am Ablauftopf sogar nur 55 mm hoch ist. Ein weiteres allgemeines bauaufsichtliches Prüfzeugnis für die

Abdichtung ergänzt die Systemsicherheit.

Die Poresta® BF 70 ist rollstuhlbefahrbar und verfügt über ein Schallprüfzeugnis für den erhöhten Schallschutz nach DIN 4109 in Verbindung mit dem Poresta® Schallschutzzubehör.

■ Mit allgemeinem bauaufsichtlichen Prüfzeugnis für Ablauf und Abdichtung

■ Regelkonform mit DN 50 gemäß DIN 1986-100 anschließbar

■ Erhöhter Schallschutz nach DIN 4109, Bbl. 2 mit Poresta® Schallschutzzubehör möglich

Technische Daten

- Einbauhöhe 70 mm inkl. Gefälle und werkseitig integriertem Ablauf waagrecht DN 50, herausnehmbarem Siphoneinsatz, Standard-Edelstahlrost
- Standardelement 1200 x 1200 x 70 mm
- vor Ort kürzbar bis 900 x 700 mm
- mit Ergänzungselementen auf 1500 x 1500 x 70 mm erweiterbar
- Ablaufleistung 30 l/Min.
- Austrocknungsschutz durch zweite Sperrwasserkammer
- problemlos mit Rohrreinigungswelle zu reinigen (ø 6 mm)
- KMK-Beschichtung für mäßige und hohe Feuchtigkeitsbeanspruchung
- Höhenausgleich durch Unterbauelemente
- sicheres Komplett-Abdichtsystem für für Anschlussbereiche zu Wand und Boden
- unter Verwendung von Fliesen mit der Mindestgröße 100 x 100 mm wird eine ausreichende Stabilität für die Nutzung mit Rollstühlen erzielt
- unter Verwendung von Fliesen mit der Mindestgröße 50 x 50 mm wird unter zusätzlicher Einarbeitung eines Glasgittergewebes im Fliesenkleberbett eine ausreichende Stabilität für die Nutzung von Rollstühlen erzielt
- Allgemeine bauaufsichtliche Prüfzeugnisse P-AB/18400/01-2009 und P-4053 LGA

Zubehörartikel

- für mäßige bis hohe Feuchtigkeitsbeanspruchung (Klassen A1/A2 sowie A01/A02)
- Erweiterung des Duschplatzes mittels 4 Ergänzungselementen auf 1500 x 1500 x 70 mm
 - Fugendichtband, querelastisch, vlieskaschiert, 100 mm breit, zum Abdichten von Fugen unterhalb keramischer Beläge in Feucht- und Nassräumen
 - Dichtband-Innen- und Außenecke, querelastisch, vlieskaschiert
 - Dichtschlämme 1K, 2 kg Gebinde
 - Profi-Flex-Schnellkleber
 - Kunststoffadapter zum Höhenausgleich des Rostes ist verwendbar, für 20 mm Naturstein
 - mit 4 Edelstahl-Designrosten kombinierbar

Duschsystem Poresta® BF 70

Artikel-Nr.	Bezeichnung	Abmessung in mm	Ablauf
20.000.300	Poresta® BF 70	1200 x 1200 x 70	waagrecht
20.002.310	Erweiterungselement Poresta® BF 70	1350 x 150 x 70	

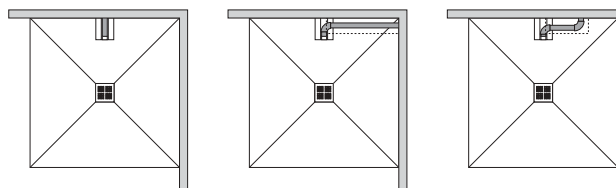


Standardboard

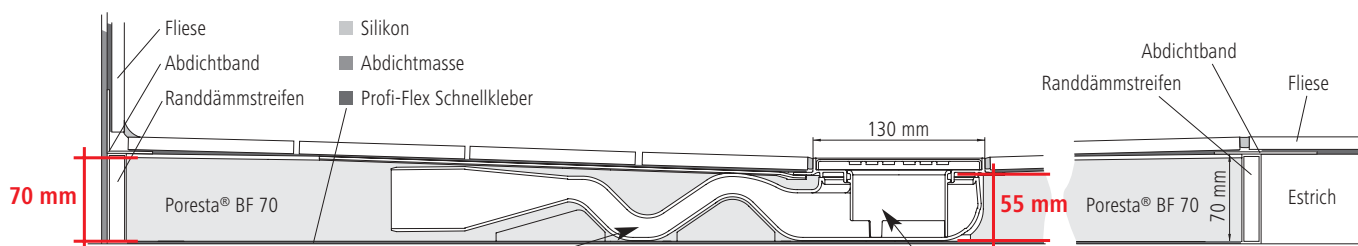
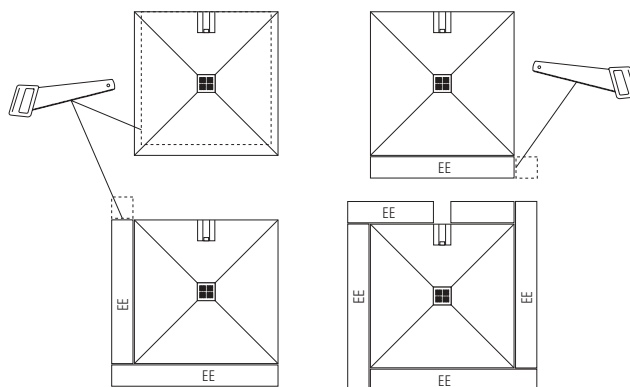


Board mit Ergänzungselementen

Einbausituationen



Schneidbarkeit/Verwendung Ergänzungselemente



zweite Sperrwasserkammer verhindert das Austrocknen des Ablaufsiphons und vermeidet Geruchsbelästigung durch Kanalgase

einfaches Reinigen durch Rohrreinigungswelle (ø 6 mm) nach Entnahme des Siphoneinsatzes



illbruck Sanitärtechnik GmbH
 Illbruckstraße 1
 34537 Bad Wildungen
 Deutschland
 Telefon: +49 (0)5621-801-0
 Fax: +49 (0)5621-801-278
 info@illbruck-sanitaertechnik.com
 www.illbruck-sanitaertechnik.com